

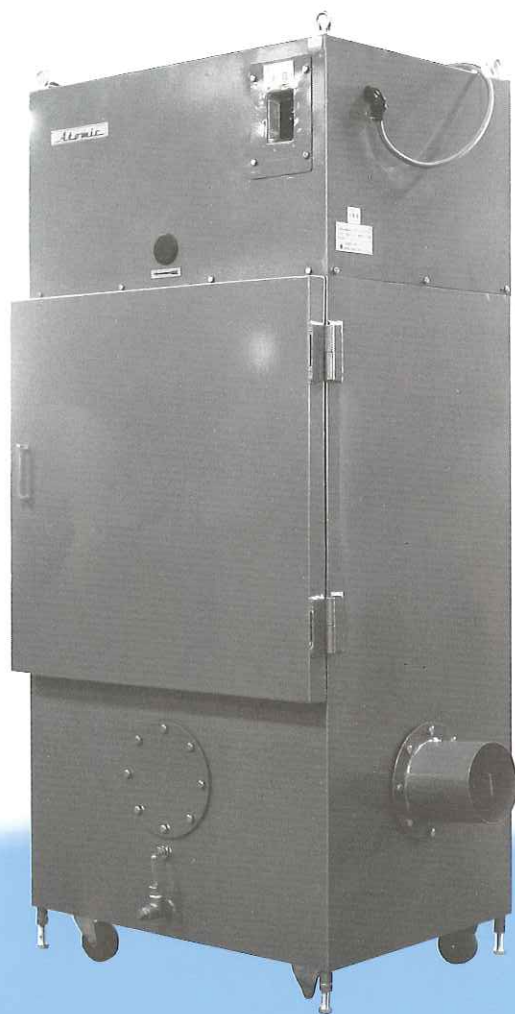
Atomic

アトミック

オイルミスト捕集機

用途……ターレット盤、ボール盤、旋盤、フライス盤、研削盤等、各種工作機械の切削や研磨工程で発生する油煙霧の捕集に最適です。

職場の空気をきれいにするので、作業者の健康保持に役立つと共に作業性もグンとアップします。



日本精密株式会社

アトミック オイルミスト捕集機

工場内の機械加工による発生する切削油のミストは作業場の空気を汚染するだけでなく、従業員の健康管理、作業能率、品質管理の非常な障害となります。当社のFM型オイルミスト捕集機は高性能ブロワーと特殊フィルターの組合せにより発生源でミストを捕集し、清浄空気と分離して回収する工業用オイルミスト専用捕集機です。

特長

1. 高性能の捕集効率

特殊フィルターの使用により高い分離効果が得られます。最終段階には0.3 μ の粒子に対して99%の捕集率のフィルターを使用しています。

2. A/Oスペース型

コンパクトに設計され、キャスターが装着されていますので移動が容易で、どこにでも簡単に設置できます。

3. 消音タイプ

環境騒音に対する消音装置がブロワー部分に施してありますので運転が非常に静かです。

4. レイアウトが容易

吸込口が前後左右どちらにもつけられますので設置場所により適宜つけかえることができます。また、同時使用も可能です。

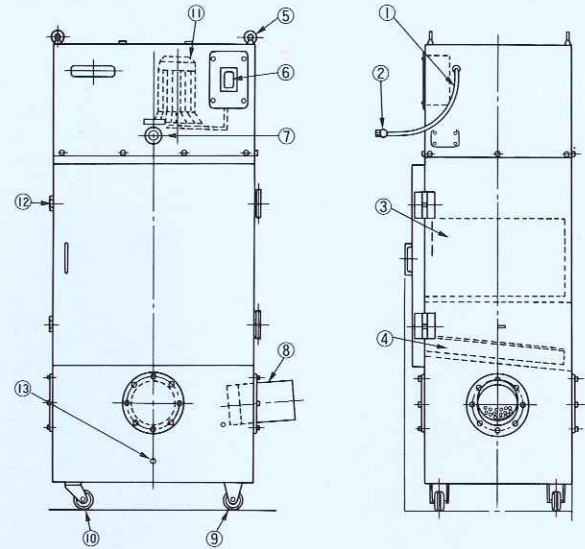
5. モーターブレーカー付

本機はモーターの焼損を防ぐため、モーターブレーカーを使用しております。

6. 保守が容易

フィルター点検扉がクランプ締めになっていて、フィルターの交換が容易です。

構造図



部番	名称	記事
1	コード	キャブタイヤケーブル 4 芯
2	4 Pセバラ	
3	フィルター(4次)	ヘパフィルター
4	フィルター(2次)(3次)	グラスウール
5	吊り金具	
6	スイッチ	モーターブレーカー
7	回転方向検視蓋	
8	吸込口(1次フィルター)	デミスター
9	キャスター	固定用
10	キャスター	移動用
11	モーター	200V, 2P
12	クランプ	
13	プラグ	1/2 ^m

仕様・寸法

▼性能	型式▶	FM-750	FM-1500	FM-2200	FM-3700
電源		3相 200V	3相 200V	3相 200V	3相 200V
出力		750W	1.5kW	2.2kW	3.7kW
静圧(Pa)		490(最大2940)	490(最大2940)	490(最大2940)	490(最大2940)
風量(m ³ /min)		9	20	27	42
貯油量(ℓ)		20	60	80	100
吸込口径(%φ)		100	150	175	250
寸法巾×奥行×高(%)		663×635×1450	763×635×1780	863×635×1850	1170×670×1980
床より吸込口センター迄(%)		285	400	385	300



日本精密株式会社

本社・工場 〒223-0061 神奈川県横浜市港北区日吉7-15-22

TEL.045(561)1777 FAX.045(561)1779

大阪営業所 〒543-0062 大阪市天王寺区逢阪2丁目3-15アサビル2F

TEL.06(6775)0061 FAX.06(6775)0066

仙台営業所 〒980-0811 宮城県仙台市青葉区一番町一丁目12番6号朝川ビル30C

TEL.022(268)5930 FAX.022(268)5925

取扱店