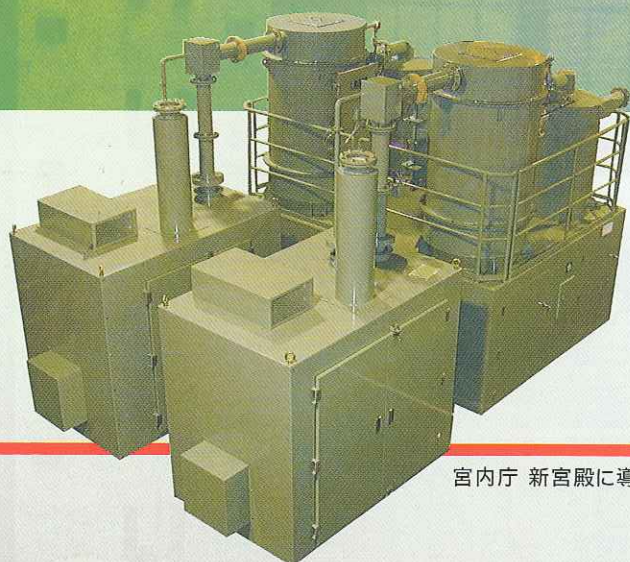


Atomic

Central Cleaner

Solution for an environment



宮内庁 新宮殿に導入

Atomic
セントラルクリーナー

2008年度総合カタログ

快適環境プロデュース
アトミック セントラルクリーナーの使命です。

Outline

アトミック セントラルクリーナーとは

セントラルクリーナーは、当社が日本で初めて商品化に成功した画期的な掃除装置です。機器本体から使用フロア各所に配管された真空弁にホースを差し込むことによって、床面の清掃ができるシステムで、標準化された各ユニットを必要に応じて組み合わせることにより、超精密工場から一般家庭まであらゆるシチュエーションに適用可能です。少ない労力で優れた清掃効果を発揮する、現代の建築構造物に欠かせない設備です。

5solutions

5つの特徴

省エネ運転システム

省電力を目的とした各種自動運転システムによって、より少ないエネルギーで高い吸引力を発揮します。

豊富な機種

設置場所や清掃面積に合わせて選べる多様な機種をラインナップ。あらゆるニーズにお答えします。

多彩なセットアップ

運転方式・分離器・インレット弁・アタッチメント等、システムの組合せは自由自在。あらゆる条件下で快適な清掃作業が可能です。

安定した集塵能力

フィルタに付着したじん埃は、払い落とし装置によって簡単に除去できるため、常に安定した集塵能力を保ちます。収集されたじん埃は一括処理が可能です。

豊富なアクセサリ

真空弁・ホース・床ブラシ・収納ロッカー等、使い勝手を高める付属品を豊富にご用意しております。

System

自動化・効率化を実現する多彩な運転システム

自動運転装置

真空掃除装置は機械室に設置されていることが多いため、使用しないときでも運転状態になっているのが現状です。メインブロワに動力の小さいパイロットブロワを付加する自動運転装置なら、使用中はメインブロワが運転し、使用しないときはパイロットブロワが運転。電力の浪費・故障などの防止に大きな威力を発揮します。

自動交互運転

通常の半分の容量のブロワを2台設置することにより、使用数の少ないときは1台で運転、一定数を超えると2台にと、使用数に応じて自動的に切り替わるシステムです。従来の電力ロスを大幅にカットします。

インバータ運転

常に変化する、セントラルクリーナーの同時使用数。インバータ運転システムなら、各使用数ごとの圧力・風量を設定でき、使用数に応じた回転数が自動的に得られます。真空圧の上昇を防ぐと共に、余分な動力を省き掃除口からの雑音も防止します。

遠方操作性

遠方から操作できるタイプで、装置の設置場所と使用場所が離れている場合に大変便利です。上記自動運転と併用することにより、より操作性のよいシステムを実現します。

Variety

スペースにマッチする豊富なサイズバラエティ

ACV-MP型シリーズ

小スペースから大スペースまで対応するコンパクトで画期的なユニットです。連続運転を可能にしたフィルター払落しにパルスジェット方式を採用、ダストの取り出しにはビニール袋の使用が可能。更に成形フィルターで交換が安易に行えます。

Space G型シリーズ

大きなスペースに最適。ACVとしてパーフェクトな機能と構造を備えた高性能モデルです。ビル・ホテル・マンション・病院・工場その他あらゆる建築物に対応できる先端技術が搭載されています。

Space A型シリーズ

さらに大きなスペースに最適。高層化・大型化するホテルやビル・発電所・工場などの超大型スペースの清掃問題をクリアし、効率的な清掃を推進します。

Space M型シリーズ

中型スペースに最適。Sシリーズよりも大型で、工場・精密工場・ホテル・一般ビル等に適用する省電力タイプです。

Space S型シリーズ

小さなスペースに最適。一般住宅・店舗等の清掃に適したタイプです。コンパクトで設置面積が小さく、しかも低価格で経済的。



ACV-MP2

配管式掃除装置：セントラルクリーナー

一般工場 クリーンルーム 精密工場

Atomic

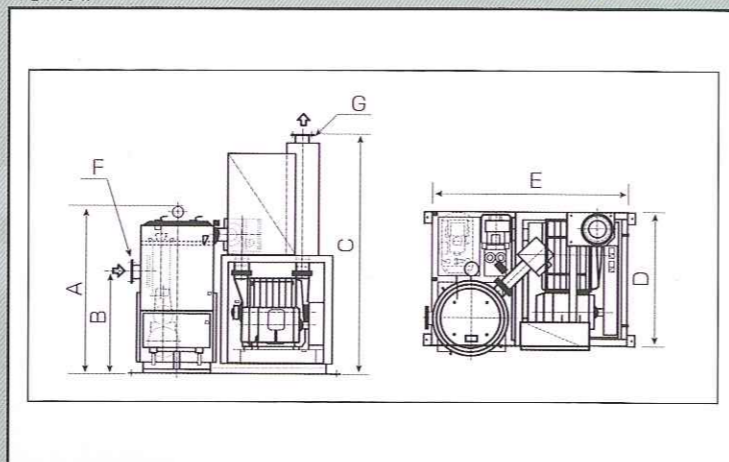
コンパクト設計



【ACV-MP2型】自動運転装置付きへの対応も可能です。

仕様	形式	MP2-55	MP2-75	MP2-110	MP2-150
電源 (相・V)		3φ 200	3φ 200	3φ 200	3φ 200
出力 (kW)		5.5	7.5	11	15
風量 (m/min)		6	6	10	12
静圧 (kPa)		20.6	22.5	23.5	27.4
分離方式		バグフィルター分離方式	バグフィルター分離方式	バグフィルター分離方式	バグフィルター分離方式
フィルター面積 (㎡)		3.4	3.4	3.4	3.4
払い落とし方式		パルスジェット方式	パルスジェット方式	パルスジェット方式	パルスジェット方式
集じん容量 (%)		65	65	65	65
重量 (kg)		480	520	700	770
寸法 (mm)	A	1490	1490	1490	1490
	B	900	900	900	900
	C	1850	1850	2130	2130
	D	1187	1187	1187	1187
	E	1600	1700	1700	1700
	F	65A	65A	100A	100A
	G	100A	100A	150A	150A

【寸法表】



ACV-MP3

配管式掃除装置：セントラルクリーナー

一般工場 クリーンルーム 精密工場

Atomic

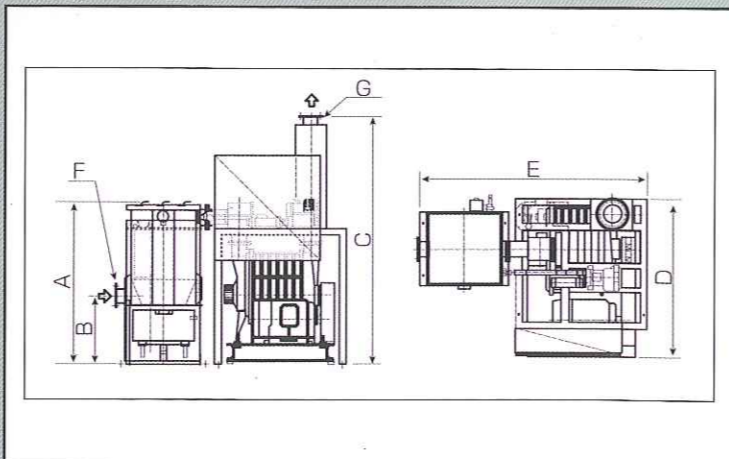
コンパクト設計



【ACV-MP3型】自動運転装置付きへの対応も可能です。

仕様	形式	MP3-150	MP3-185	MP3-220	MP3-300
電源 (相・V)		3φ 200	3φ 200	3φ 200	3φ 200
出力 (kW)		15	18.5	22	30
風量 (m/min)		12	12	15	19
静圧 (kPa)		27.4	30.3	29.4	34.3
分離方式		バグフィルター分離方式	バグフィルター分離方式	バグフィルター分離方式	バグフィルター分離方式
フィルター面積 (㎡)		7.2	7.2	7.2	7.2
払い落とし方式		パルスジェット方式	パルスジェット方式	パルスジェット方式	パルスジェット方式
集じん容量 (%)		65	65	65	65
重量 (kg)		820	900	1150	1500
寸法 (mm)	A	1555	1555	1555	1555
	B	650	650	650	650
	C	2070	2070	2280	2380
	D	1160	1160	1335	1500
	E	1882	1882	2080	2138
	F	125A	125A	125A	125A
	G	150A	150A	150A	150A

【寸法表】



G型シリーズ

広いスペースにパワーを発揮する大型タイプ

ビル 発電所 一般工場 クリーンルーム ホテル

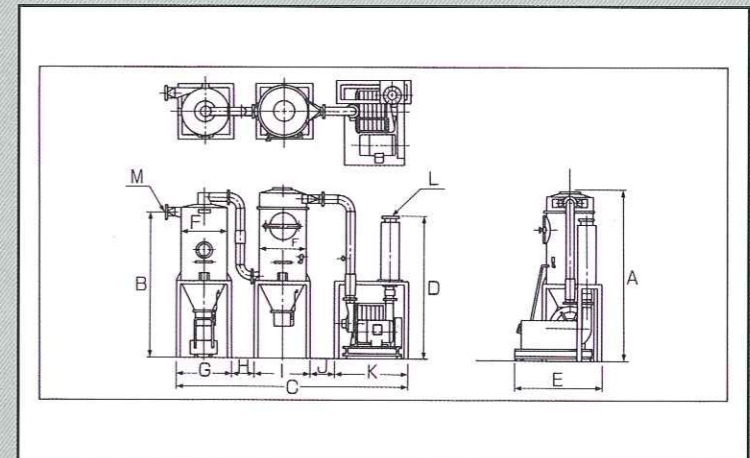
Atomic



【G型シリーズ】

仕様	形式	G-110	G-150	G-220H
電源 (相・V)		3φ 200	3φ 200	3φ 200
出力 (kW)		11	15	22
風量 (m/min)		10	12	15
静圧 (kPa)		23.5	27.4	29.4
分離方式		サイクロン+バグフィルター分離方式	サイクロン+バグフィルター分離方式	サイクロン+バグフィルター分離方式
フィルター面積 (㎡)		6.4	6.4	6.4
払い落とし方式		自動シェイキング方式	自動シェイキング方式	自動シェイキング方式
集じん容量 (%)		430	430	430
重量 (kg)		約 950	約 1050	約 1300
寸法 (mm)	A	2850	2850	2850
	B	2430	2430	2430
	C	3610	3720	3840
	D	2230	223	2380
	E	1220	1220	1450
	F	775	775	775
	G	930	930	930
	H	370	370	370
	I	930	930	930
	J	430	440	405
	K	950	1050	1200
L	JIS5K 125A	JIS5K 150A	JIS5K 150A	
M	JIS5K 125A	JIS5K 125A	JIS5K 125A	

【寸法表】



A型シリーズ

ゴミの取出しが簡単な、さらに大型タイプ

ビル 発電所 精密工場 ホテル

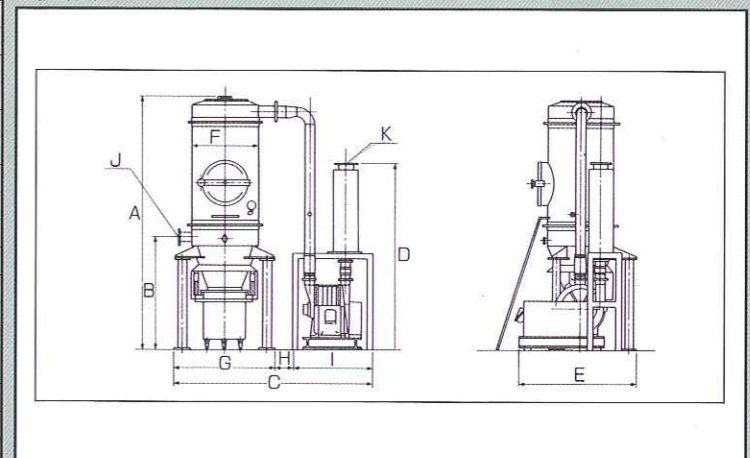
Atomic



【A型シリーズ】

仕様	形式	A8-110	A8-150	A8-220H	A11-300H
電源 (相・V)		3φ 200	3φ 200	3φ 200	3φ 200
出力 (kW)		11	15	22	30
風量 (m/min)		10	12	15	19
静圧 (kPa)		23.5	27.4	29.4	34.3
分離方式		バグフィルター分離方式	バグフィルター分離方式	バグフィルター分離方式	バグフィルター分離方式
フィルター面積 (㎡)		6.4	6.4	8.4	11.8
払い落とし方式		自動シェイキング方式	自動シェイキング方式	自動シェイキング方式	自動シェイキング方式
集じん容量 (%)		80	80	80	80
重量 (kg)		約 720	約 790	約 1130	約 1500
寸法 (mm)	A	3080	3080	3180	3390
	B	1330	1330	1430	1590
	C	2350	2460	2570	2650
	D	2230	2230	2380	2550
	E	1370	1370	1570	1700
	F	775	775	875	970
	G	1200	1200	1200	1260
	H	200	200	175	140
	I	950	1060	1200	1250
	J	JIS5K 125A	JIS5K 125A	JIS5K 150A	JIS5K 150A
	K	JIS5K 150A	JIS5K 150A	JIS5K 150A	JIS5K 150A

【寸法表】



M型シリーズ

長時間の運転にも強い、力持ちの中型タイプ

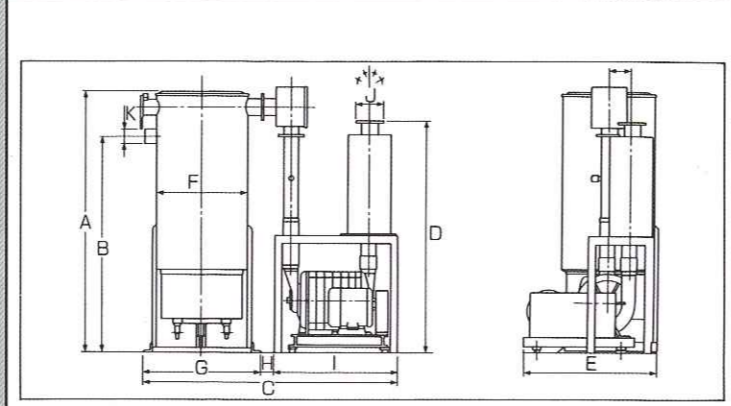
病院 精密工場 一般工場 クリーンルーム ホテル

【M型シリーズ】

仕様	形式	M-55	M-75	M-110	M-150
電源 (相・V)		3φ 200	3φ 200	3φ 200	3φ 200
出力 (kW)		5.5	7.5	11	15
風量 (m³/min)		6	6	10	12
静圧 (kPa)		20.6	22.5	23.5	27.4
分離方式		サイクロン内蔵型 バグフィルター分離方式	サイクロン内蔵型 バグフィルター分離方式	サイクロン内蔵型 バグフィルター分離方式	サイクロン内蔵型 バグフィルター分離方式
フィルター面積 (m²)		3.4	3.4	3.4	3.4
払い落とし方式		手動逆流ジェット方式	手動逆流ジェット方式	手動逆流ジェット方式	手動逆流ジェット方式
集じん容量 (%)		55	55	55	55
重量 (kg)		約300	約350	約550	約600
寸法 (mm)	A	1800	1800	1800	1800
	B	1490	1490	1490	1490
	C	1070	1790	1780	1890
	D	1600	1600	2230	2230
	E	920	920	1250	1250
	F	630	630	630	630
	G	824	824	824	824
	H	91	91	5	5
	I	750	870	950	1060
	J	100A	100A	150A	150A
	K	50A~80A	50A~80A	50A~80A	50A~80A



【寸法表】



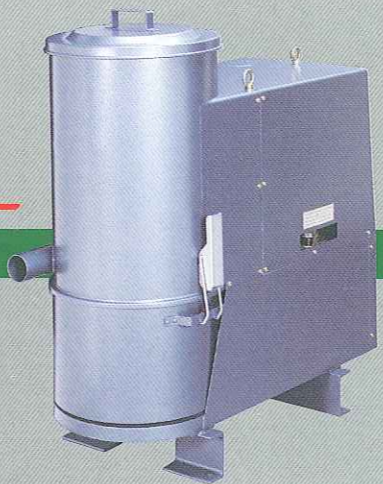
S型シリーズ

小さなスペースに。取扱い簡単な小型タイプ

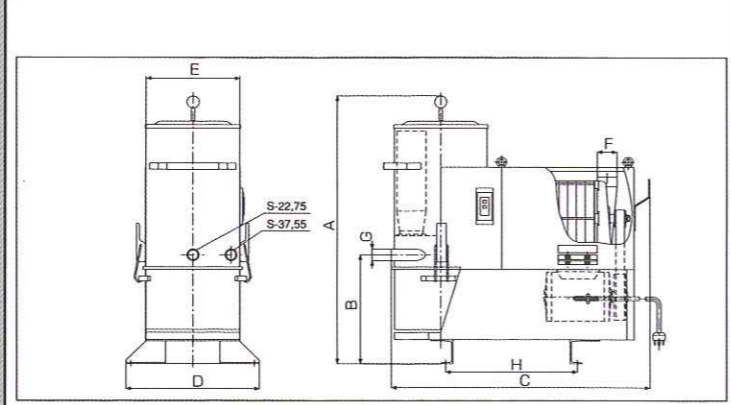
店舗 工場 小型クリーンルーム ガソリンスタンド

【S型シリーズ】

仕様	形式	S-22	S-37	S-55	S-75
電源 (相・V)		3φ 200	3φ 200	3φ 200	3φ 200
出力 (kW)		2.2	3.7	5.5	7.5
風量 (m³/min)		2.5	2.5	4	6
静圧 (kPa)		16.2	19.6	19.6	19.6
分離方式		バグフィルター分離方式	バグフィルター分離方式	バグフィルター分離方式	バグフィルター分離方式
フィルター面積 (m²)		1	1	1.5	3.7
払い落とし方式		手動シェイク方式	手動シェイク方式	手動シェイク方式	手動シェイク方式
集じん容量 (%)		25	25	50	70
重量 (kg)		約110	約135	約250	約510
寸法 (mm)	A	1060	1100	1260	1140
	B	450	450	500	740
	C	1030	1120	1400	1850
	D	540	540	540	750
	E	380	404	475	605
	F	80	80	102	102
	G	50A	50A	50A	50A~65A

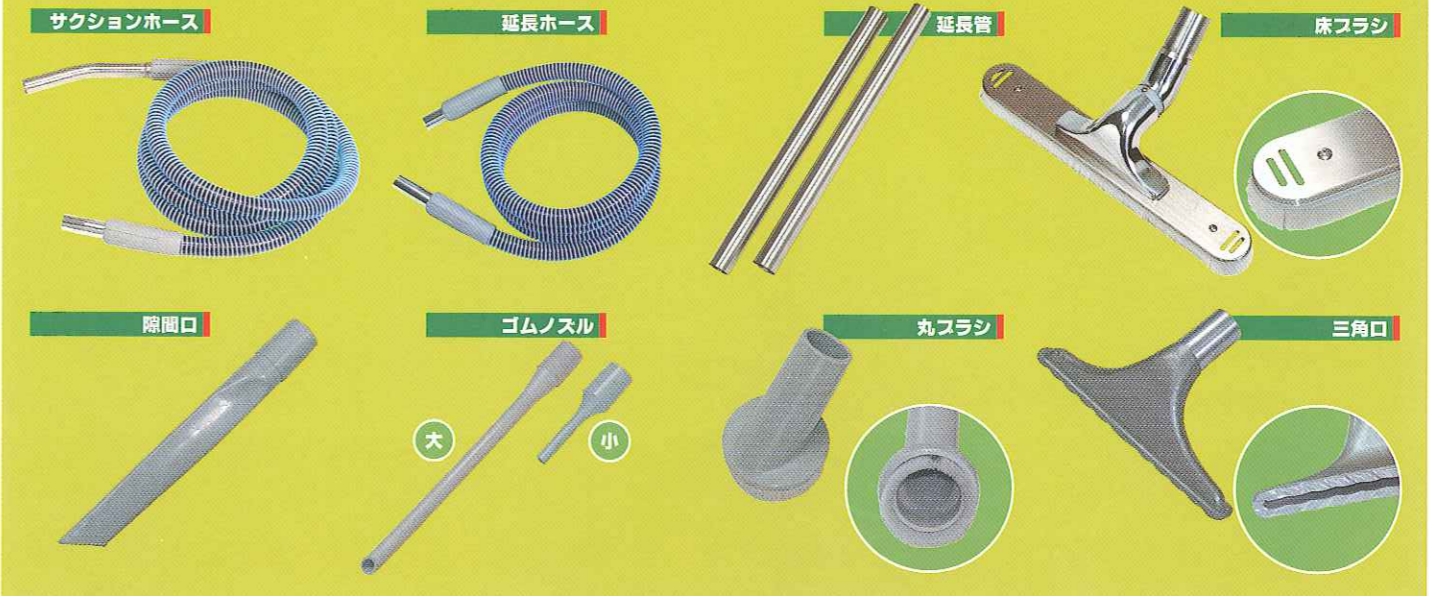


【寸法表】



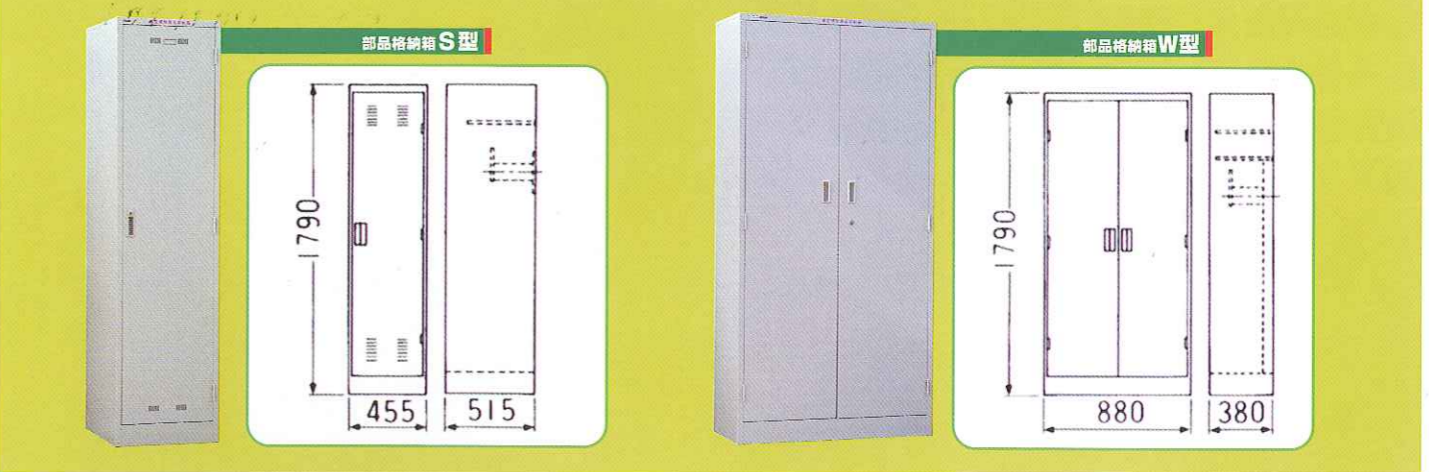
標準アタッチメント

清掃作業に欠かすことの出来ない各種アタッチメントが揃っています。作業内容及び用途に応じてご自由にお選びください。



部品格納箱

掃除用具などが機能的に収納できます。各種アタッチメントの点数に応じてお使いいただけるS型・W型の2タイプがあります。



真空弁

掃除用アタッチメントを差し込む真空弁。建物の各所に自由な配置ができるよう、床用・壁用の2種類をご用意しています。経済的な標準型に加え、ホースを差し込む際の騒音を抑えたサイレント型もあります。



フィルター

高性能フィルター
99.97%以上の捕集効率
0.3ミクロンのじん埃にも、99.97%以上の捕集効率を実現するフィルター。
特に微細なじん埃を嫌う箇所へのご使用をおすすめします。

その他各種機械・業務用機器のお取扱いをしております。
●クリーナー●集塵機●空気洗浄機●ブロワー●クリーン機器●その他 特殊なニーズにもお応えいたします。お気軽にご相談ください。
<http://www.ns-atomic.jp/>



日本精密株式会社



JQM-QMA10969

本社・工場
〒223-0061 神奈川県横浜市港北区日吉7-15-22
TEL.045(561)1777 FAX.045(561)1779

大阪営業所
〒543-0062 大阪府大阪市天王寺区逢坂2丁目3-15アサダビル2F
TEL.06(6775)0061 FAX.06(6775)0066

<代理店>

●性能品質向上のため、お断りなしに仕様変更する場合がありますのでご了承ください。