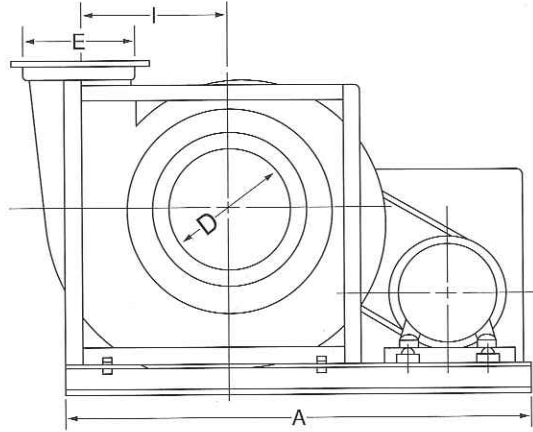
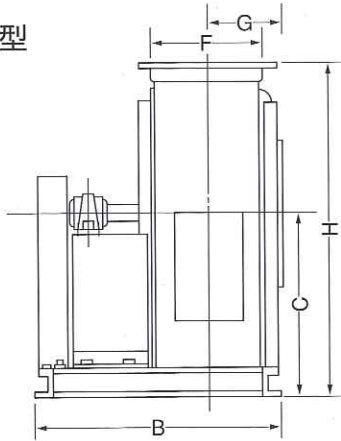




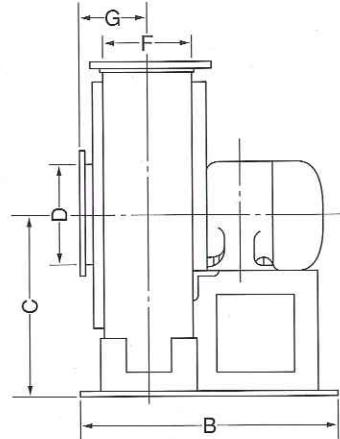
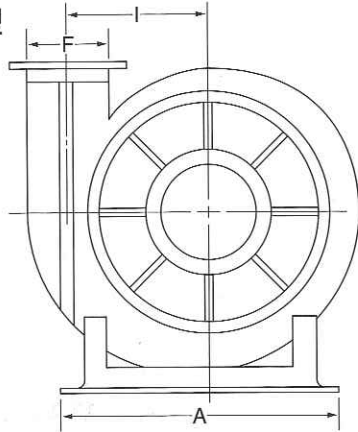
BLOWER

Atomic 日本精密株式会社

●Vベルト伝達型



●電動機直結型

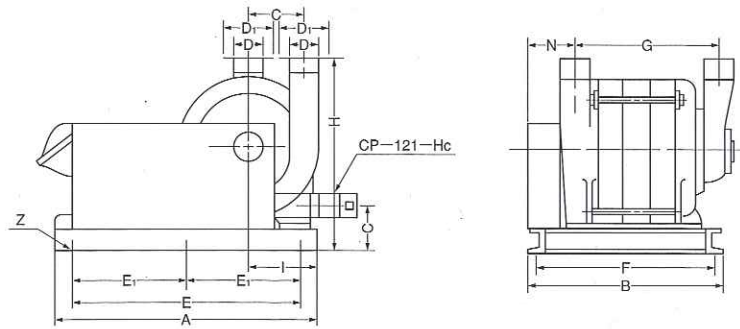


注、性能は吸入側性能にて表示

分類	諸元 形式	性能(使用点)			電動機			ベルト 形-本	外部寸法(mm)										
		風量 m³/min	風圧 kPa	回転数 50/60min ⁻¹	電源 相-V	出力 kW	極数		A	B	C	内径 D	E	F	G	H	I		
風量 タイプ V ベルト 伝 達 型	電動機直結型	CS-123-D3	16	3.43	2850/3420	3-200	2.2	2		700	460	430	150	140	140	121	830	340	
		CS-125-D3	30	3.43	2860/3440	3-200	3.7	2		700	590	465	210	190	190	148	865	365	
		CS-1275-D3	45	3.43	2900/3500	3-200	5.5	2		750	700	500	250	230	230	175	900	385	
		CS-1210-D3	60	3.43	2900/3500	3-200	7.5	2		750	765	500	290	260	260	190	900	400	
		CS-1215-D2	50	6.37	2900/3500	3-200	11	2		720	700	550	240	220	220	180	1000	470	
		CS-1215-D3	100	3.92	2900/3500	3-200	11	2		720	660	530	280	300	300	230	950	430	
		CS-1220-D2	80	5.88	2900/3500	3-200	15	2		740	700	600	280	250	250	200	1050	445	
		CS-1220-D3	140	3.92	2900/3500	3-200	15	2		740	700	550	330	340	340	250	1000	450	
		Vベルト伝達型	CS-123-H4	20	2.45	3650	3-200	2.2	4	A-2	925	430	355	177	180	140	106	635	280
			CS-123-H3	45	1.47	2300	3-200	2.2	4	A-2	1080	640	430	300	270	270	186	830	350
			CS-125-H3	40	2.45	3320	3-200	3.7	4	A-2	1040	490	415	257	250	204	150	755	348
			CS-125-H2	75	1.47	1900	3-200	3.7	4	A-2	1240	750	550	390	350	350	235	1020	435
			CS-1275-H4	70	2.45	3150	3-200	5.5	4	B-2	1240	640	485	335	290	290	195	885	395
			CS-1275-H3	110	1.47	1700	3-200	5.5	4	B-2	1440	1050	650	480	430	430	280	1200	510
			CS-1210-H3	100	2.45	2800	3-200	7.5	4	B-2	1330	680	540	375	330	330	211	980	450
			CS-1210-H2	150	1.47	1510	3-200	7.5	4	B-3	1600	1180	750	560	500	500	310	1400	590
		CS-1215-H3	150	2.45	2350	3-200	11	4	B-3	1450	800	560	430	360	360	240	1080	460	
		CS-1215-H2	225	1.47	1350	3-200	11	4	C-3	1880	1320	850	650	590	590	387	1550	695	
		CS-1220-H3	200	2.45	2100	3-200	15	4	B-4	1480	840	630	465	400	400	270	1150	490	
		CS-1220-H2	300	1.47	1350	3-200	15	4	C-3	1980	1450	950	750	670	670	425	1800	760	
		CS-1230-H3	300	2.45	1800	3-200	22	4	C-4	1800	1000	750	600	480	480	340	1380	590	
		CS-1230-H2	450	1.47	1300	3-200	22	4	C-4	2150	1600	1050	820	740	740	477	1950	830	
		CS-1250-H	420	2.548	1150	3-200	37	4	D-4	2100	1700	1220	840	800	700	488	2070	850	

多段ターボブロワー(1)

Atomic

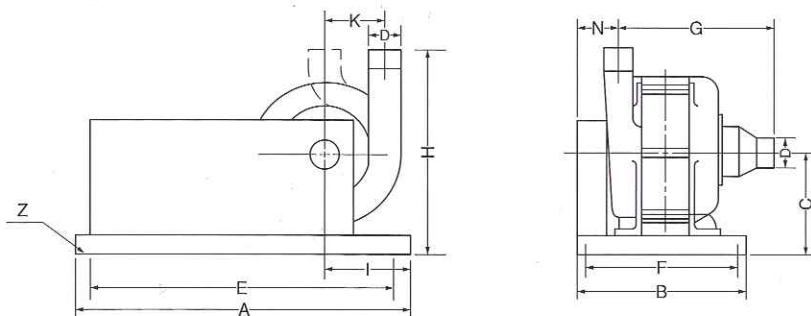


分類	諸元 形式	性能(使用点)			電動機			ベルト 形-本	外部寸法(mm)												
		風量 m³/min	風圧 kPa	回転数 50/60min⁻¹	電源 相-V	出力 kW	極数		A	B	C	D	E E1	F	G	H	I	N	Z	D1	寸法
ベルト伝達型圧力タイプ	CP-121-H2※	2	7.84	6350	3-200	0.75	2	A-1	575	415	66	52	E-460	390	158	365	140	148	4-φ14	50	
	CP-122-H4	2	12.74	5800	3-200	1.5	2	A-2	570	440	127	80	E-450	410	286	390	140	119	4-φ14		
	CP-122-H3	5.6	5.9	4655	3-200	1.5	2	A-2	630	360	150	102	E-500	330	209	515	190	146	4-φ14		
	CP-123-H3	6	8.8	4550	3-200	2.2	2	A-2	700	530	150	102	E-580	490	321	520	190	167	4-φ14		
	CP-125-H3	6	13.7	5350	3-200	3.7	2	A-3	700	530	150	102	E-580	490	321	520	190	167	4-φ14		
	CP-5500A-H	6	20.58	5650	3-200	5.5	2	A-4	760	556	150	102	E-600	520	433	560	200	133	4-φ14		
	CP-1210-H3	20	7.84	3800	3-200	7.5	4	A-4	940	620	180	165	E-320	584	534	710	220	132	6-φ14		
	CP-1210-H4	6	22.54	5200	3-200	7.5	2	A-5	760	686	150	102	E-600	650	545	585	200	145	4-φ14		
	CP-11KA-H	10	23.52	4000	3-200	11	4	V-3	1020	680	237	106	E-400	620	425	795	295	185	6-φ18	185	○
	CP-1215-H3	20	12.74	4100	3-200	11	2	V-6	960	750	180	165	E-350	710	636	735	240	155	6-φ18		
	CP15KA-H	12	27.44	4000	3-200	15	4	V-3	1020	790	237	106	E-400	730	535	795	295	185	6-φ18	185	○
	CP-1230-H	15	29.4	3500	3-200	22	4	V-4	1300	970	272	120	E-1000	900	650	950	375	197	4-φ24	235	○

注 1.※印のものは下部水平吐出しとなります。
 2.性能は吸込側性能にて表示。(風量は吸込風圧点の風量です)
 3.ベルトでAはVベルトA型、本は使用本数を表します。

多段ターボブロワー(2)

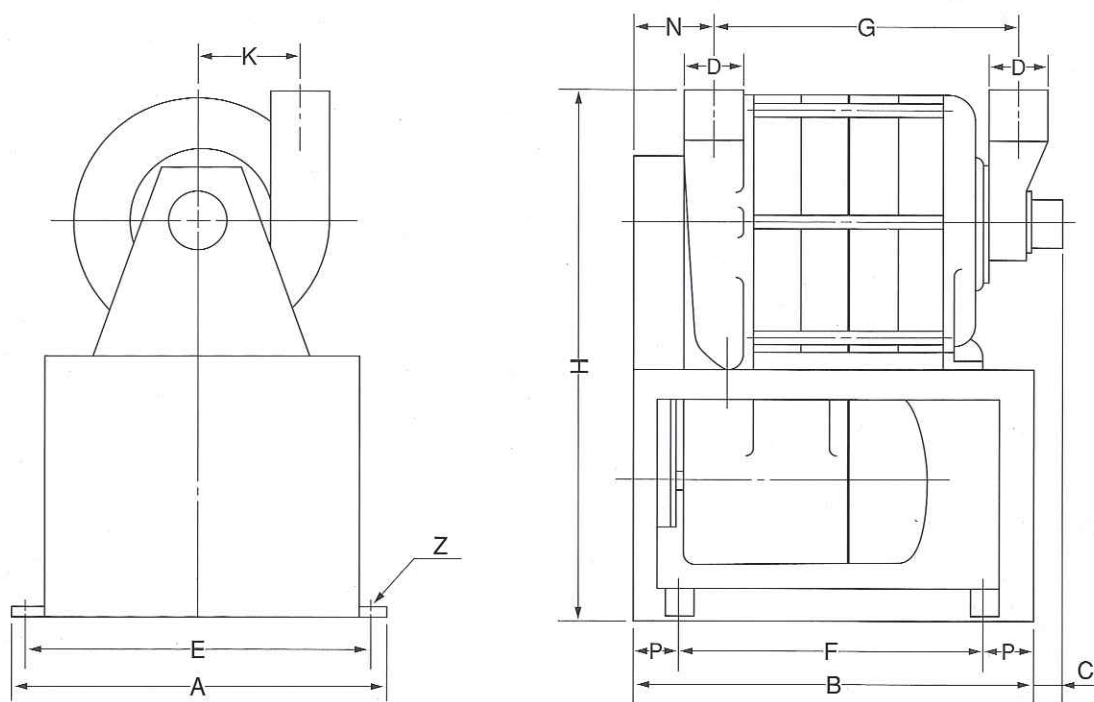
Atomic



分類	諸元 形式	性能(使用点)			電動機			ベルト 形-本	外部寸法(mm)												
		風量 m³/min	風圧 kPa	回転数 50/60min⁻¹	電源 相-V	出力 kW	極数		A	B	C	D	D1	E	F	G	H	I	K	N	Z
ベルト伝達型圧力タイプ	CP-121-H7	2.5	5.6	7300	3-200	0.75	2	A-1	550	330	165	68	63.5	450	300	127	335	135	0	201	4-φ9
	CP-123-H4	3.5	14.7	7800	3-200	2.2	2	平A-2	600	400	195	80	76	500	370	363	385	140	127	129	4-φ10
	CP-3700A-H	3	19.6	7750	3-200	3.7	2	平A-3	650	460	245	80	76	500	430	455	415	125	127	102	4-φ14

注 1.性能は吸込側性能にて表示。(風量は吸込風圧点の風量です)
 2.ベルトでAはVベルトA型、平は平ベルト使用、平ベルト表示の場合、標準品は平ベルトを使用しておりますので、特に指定のない時は平ベルトのものを納入致します。

BLOWER



分類	諸元 形式	性能(使用点)			電動機			ベルト 形本	外部寸法(mm)											
		風量 m³/min	風圧 kPa	回転数 50/60min⁻¹	電源 相-V	出力 kW	極数		A	B	C	D	E	F	G	H	K	N	P	Z
圧力タイプ ベルト伝達型	CPK-123-V1	2.0	18.1	7100	3-200	2.2	2	A-2	480	460	30	80	450	300	286	710	127	135	80	4-φ15
	CPK-125-V1	3.4	19.6	7450	3-200	3.7	2	A-3	480	570	30	80	450	370	394	710	127	135	100	4-φ15
	CPK-1275-V1	6.0	19.6	5400	3-200	5.5	2	A-4	540	620	30	102	510	510	433	930	150	142	55	4-φ15

注 1.性能は吸込側性能にて表示。(風量は、吸い込み風圧点の風量です。)
2.ベルトでAはベルトA型、本は使用本数を表します。

※圧力タイプ送風機は、この他22.5kw~90kwを製作致しておりますのでご照会下さい。

ご注意

- 1.詳細寸法及び性能は図面及び性能曲線をご請求ください。(性能は本表示の±10%を見込んで下さい。)
- 2.電動機はご指定のない場合は3相E種200V全閉外扇形といたします。その他の場合はその都度ご相談下さい。
- 3.ご注文の際は形式・吸込又は吐出口使用・必要風量・風圧・電源電圧及び周波数の明記をお願い致します。
- 4.性能品質向上のため、お断りなしに仕様等変更する場合がありますのでご了承下さい。

集塵装置・空気搬送装置・真空集塵機・送風機・真空掃除機・セントラルバキューマー



日本精密株式会社

URL <http://www.ns-atomic.jp>

■本社・工場

〒223-0061 神奈川県横浜市港北区日吉7-15-22
TEL.045(561)1777 FAX.045(561)1779

■大阪営業所

〒543-0062 大阪市天王寺区逢阪2丁目3-15 アサダビル2F
TEL.06(6775)0061 FAX.06(6775)0066