



# 微粉塵対応集塵機 SSTシリーズ ATOMIC DUST COLLECTOR

SST-1-P-C/SST-2-P-C/SST-3-P-C/SST-5-P-C

特殊楕円形フィルターを採用によりコンパクトでありながら  
大きなろ過面積を確保。

微粉塵(ファインダスト)の集塵を可能にしたトップファン型パッケージ集塵機です。



## アトミック 集じん機

SOLUTION FOR A FACTORY ENVIRONMENT

## ■微粉塵対応集塵機 SSTシリーズの特徴■

特殊楕円形フィルターを採用することにより  
省スペースで大きいフィルター面積、優れたダストの剥離性  
高濃度ダストの集塵を可能にしました。

### 楕円形フィルター

従来の円筒星形フィルターで問題となる溝部  
への粉体詰まり、パルス払い落とし時のダスト  
剥離性の悪さを解決したフィルターです。  
フィルター形状を楕円形にすることで円筒星形  
フィルターに比べ1.3~1.5倍のろ過面積を  
コンパクトなサイズで確保することが可能に  
なりました。

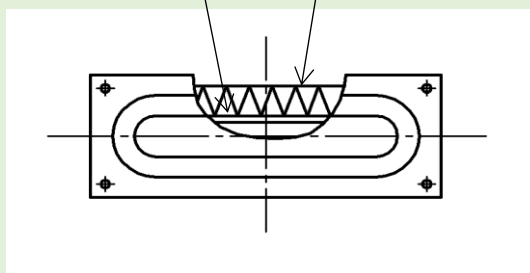


### オプションフィルター

フィルターは集塵対象により下記仕様に変更  
することが可能です。

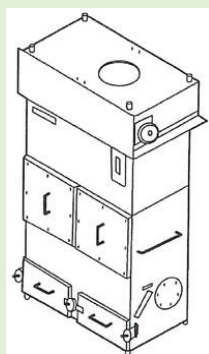
仕様	型式
静電防止	E
テフロンコーティング	M
テフロンコーティング+静電防止	ME

リテーナー(パンチングプレート)  
ろ材(ポリエステル)



### 多様なバリエーション

従来の弊社集塵機同様、用途に応じて機器仕様を変更することが可能です。  
設置環境、集塵対象物、作業フロー等々…長年の実績・経験から最適な機器をご提案致します。



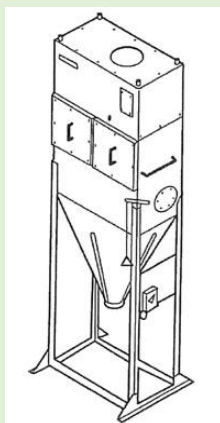
#### HEPAフィルター内蔵型

排気前に高性能フィルター  
(HEPAフィルター)を搭載。  
排気清浄度を高めます。  
クリーンルーム、空調室に。



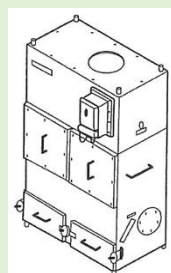
#### 屋外設置型

天井カバー、防水スイッチ搭載で  
屋外設置の問題となる雨風の  
進入を防ぎます。  
錆防止のため塗装も屋外仕様  
にして装置を守ります。



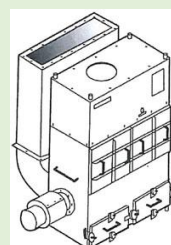
#### 下部ホッパー型

ダストの排出が容易に行えます。  
また、排出機構としてダンパーや  
ロータリーバルブを設けることで  
装置を稼働させながらダストを  
排出することができます。  
連続運転時間が長い場合や、  
回収ダスト量が多い場合に。  
フィルター点検用踊り場と梯子の  
取り付けも可能です。



#### 耐圧防爆型

防爆部品を使用し、防爆エリア  
に設置可能な仕様です。  
火花を出してはいけない場所に。  
(払い落としコントローラーは  
非防爆エリアに設置となります。)



#### 爆発放散孔付型

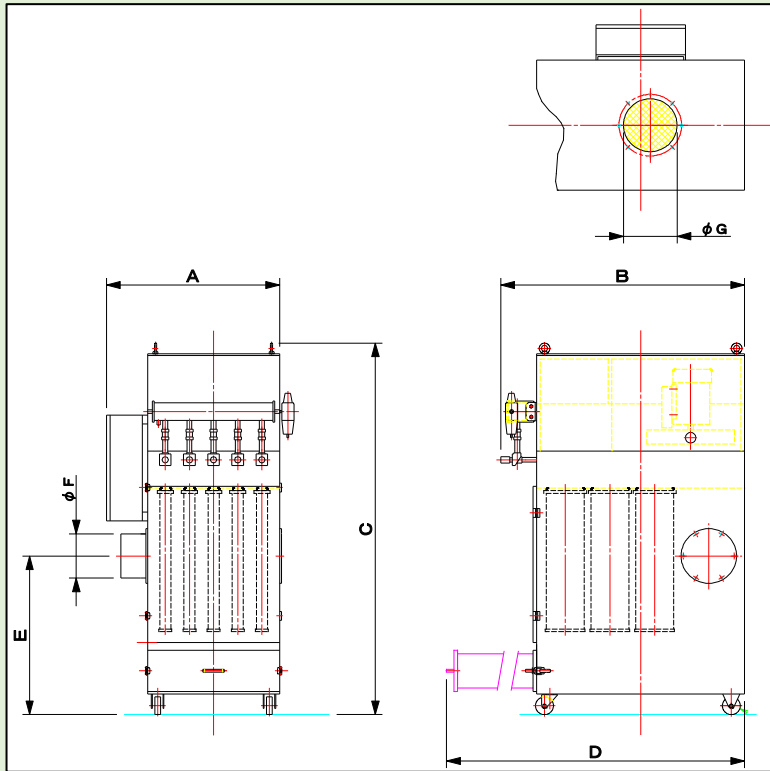
爆発の危険があるガス・粉塵を  
回収する場合に。  
爆発発生時、放散孔から爆発  
エネルギーを逃し被害を最小限に  
抑える仕様です。

上記以外にも様々な組み合わせが可能です。

お気軽にご相談ください。

## ■機器仕様■

ファインダストの集塵、ヒュームの集塵に最適。  
食品工場・製薬工場・化学プラントなど、理想的な作業環境の追求を  
必要とする場所でお役立てください。



## 特注仕様

仕様	備考
ステンレス	材質をステンレスに変更。鏡面加工にも対応。
制御盤	遠方発停、故障信号出力、プログラム制御など
防音・保温	消音ボックス、ラギング対応
ブロワー別置型	高圧ファン使用の際はトップファン→別置にて対応。
ダストボックス	リフトアップ型、ボックス要領増幅型に変更可能。
塗装	耐塩害塗装、耐熱塗装から指定色まで対応。
その他	上記以外の仕様も対応。

型式	SST-1-P-C	SST-2-P-C	SST-3-P-C	SST-5-P-C	
電源	3相 200V 50or60Hz				
風量	9m <sup>3</sup> /min	18m <sup>3</sup> /min	27m <sup>3</sup> /min	42m <sup>3</sup> /min	
静圧	約1.5KPa				
フィルター面積	約10m <sup>2</sup>	約15m <sup>2</sup>	約22.5m <sup>2</sup>	約37.5m <sup>2</sup>	
フィルター材質	ポリエステル(標準)				
集じん容量	約38L	約64L	約90L	約110L	
重量	約130kg	約190kg	約260kg	約360kg	
供給エア圧力	0.5MPa				
エア使用量	約20NL/min	約30NL/min	約50NL/min	約60NL/min	
概略寸法	A	750	793	813	968
	B	872	923	1263	1363
	C	2005	2085	1990	2110
	D	1370	1420	2000	2100
	E	900			
	F	100	150	175	250
	G	160	210	250	300

\* SST-5-P-C以上の機種も製作しております。  
集塵フード、圧力損失計算、機種選定まで、総合的にご提案させていただきます。

性能品質工場のため、お断りなしに仕様変更する場合がありますので御了承ください。  
アルミ、マグネシウム、亜鉛などの爆発性危険度の高い粉塵は吸引しないでください。  
爆発性雰囲気、高温場所での使用の際はご相談ください。  
使用前によく取扱説明書をお読みのうえお使いください。不明点は本社・大阪営業にご相談ください。



# DUST COLLECTOR

*Atomic*



日本精密株式会社

本社・工場 横浜市港北区日吉7-15-22  
TEL 045-561-1777 FAX 045-561-1779

大阪営業所 大阪府大阪市天王寺区逢坂2-3-15  
TEL 06-6775-0061 FAX 06-6775-0066

SOLUTION FOR A FACTORY ENVIRONMENT